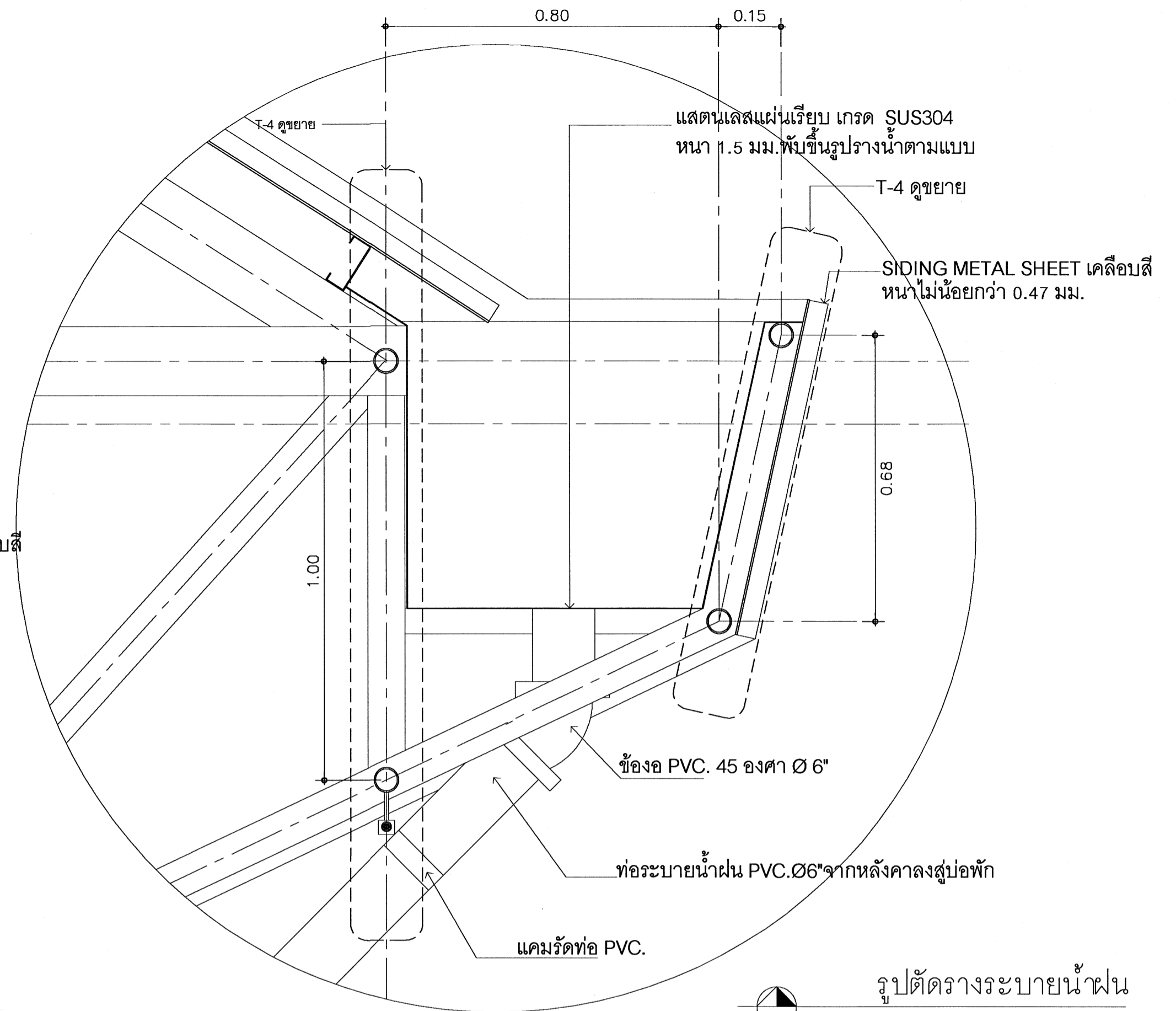
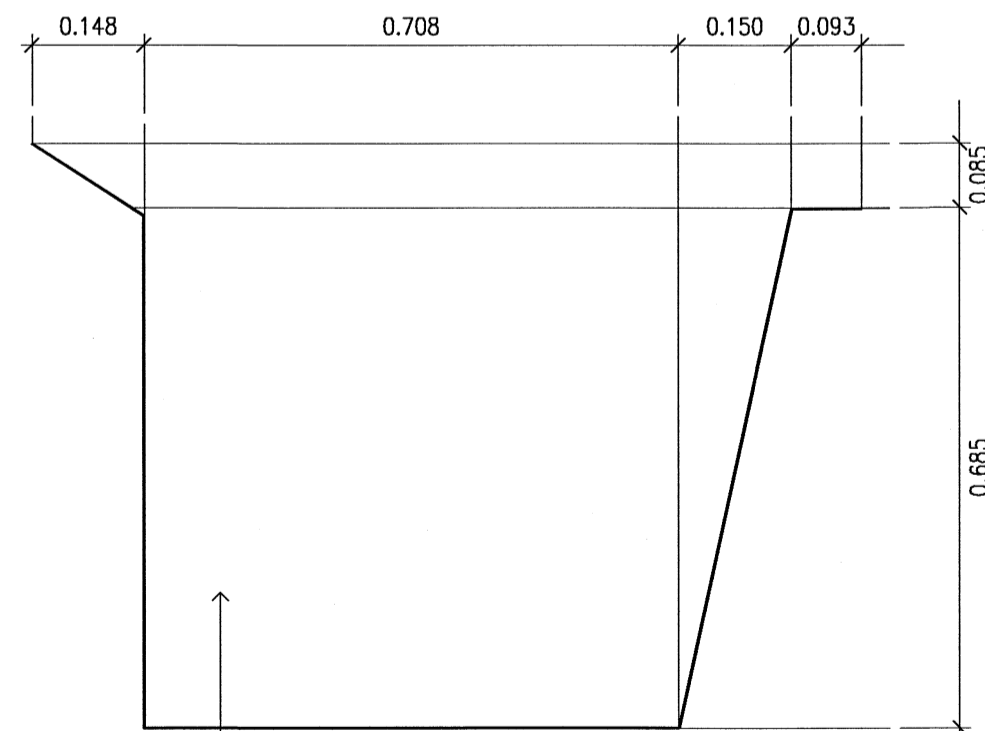


แบบขยาย A
มาตราส่วน 1:25

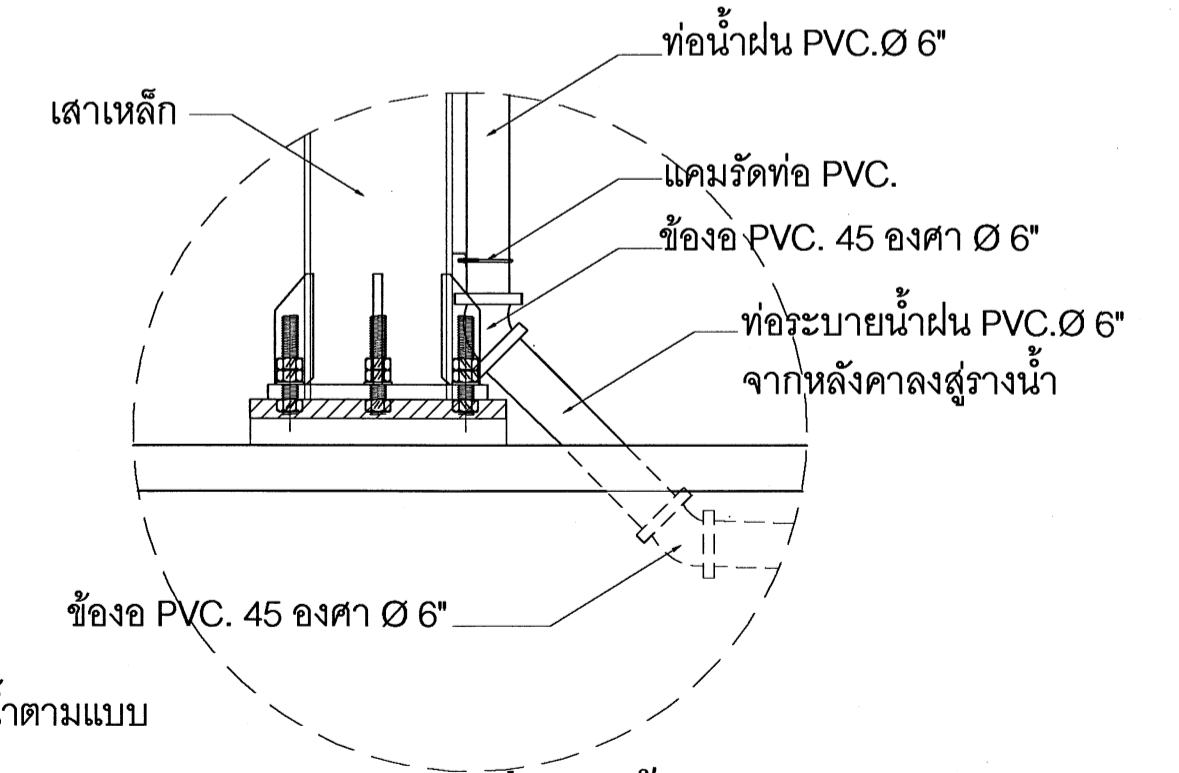


รูปตัดวางระบายน้ำฝน
มาตราส่วน 1:10



แสดงนเลสแผ่นเรียบ เกรด SUS304 หนา 1.5 มม. พับขึ้นรูปร่างน้ำตามแบบ

รูปตัดวางระบายน้ำฝน
มาตราส่วน 1:10



แบบขยายการฝังท่อระบายน้ำฝน
SCALE 1:25

* หมายเหตุ : ท่อและข้องอ PVC. ใช้ของ SCG, ท่อน้ำไทย, อาเซีย หรือเทียบเท่า

<p>ส่วนควบคุมการก่อสร้าง สำนักช่าง เทศบาลนครอุดรธานี</p>	โครงการ	สำรวจ	นายศุภชัย สุวรรณแสง	วิศวกร	นายอรุณเทพ วัจนวดี	นายฝ่ายวิศวกรรมโยธา	ผอ.ส่วนควบคุมการก่อสร้าง	ปลัดเทศบาล	<p>นายกเทศมนตรีนครอุดรธานี</p>	วันที่	วันที่ 14 พ.ค. 66	แผ่นที่	21
	ก่อสร้างโดมหลังคาพร้อมลานกีฬาอเนกประสงค์	นายธงชัย พรหมมาคุณ	นายฉันทพงศ์ เกตุกลม	นายมณฑล บุนมี	นายประวิทย์ ฤกษ์ขจรภรณ์	นายประวิทย์ ฤกษ์ขจรภรณ์	นายอาทิตย์ นามบุตร	แบบเลขที่		8.23166	จำนวน	25	
	เขียนแบบ	นายวัชร สัมฤทธิ์	สถาปนิก	นายประจวบ พิบูลวัฒน์วงษ์	นายฝ่ายสถาปัตยกรรม	ผอ.สำนักช่าง	นายดาวเรือง ทาหนักันได้						
					นายทินกร ไลยคราม	นายดาวเรือง ทาหนักันได้							